

Zerspanungstechnik

Ihr Partner für die Dreh-,
Fräs und CNC-Bearbeitung

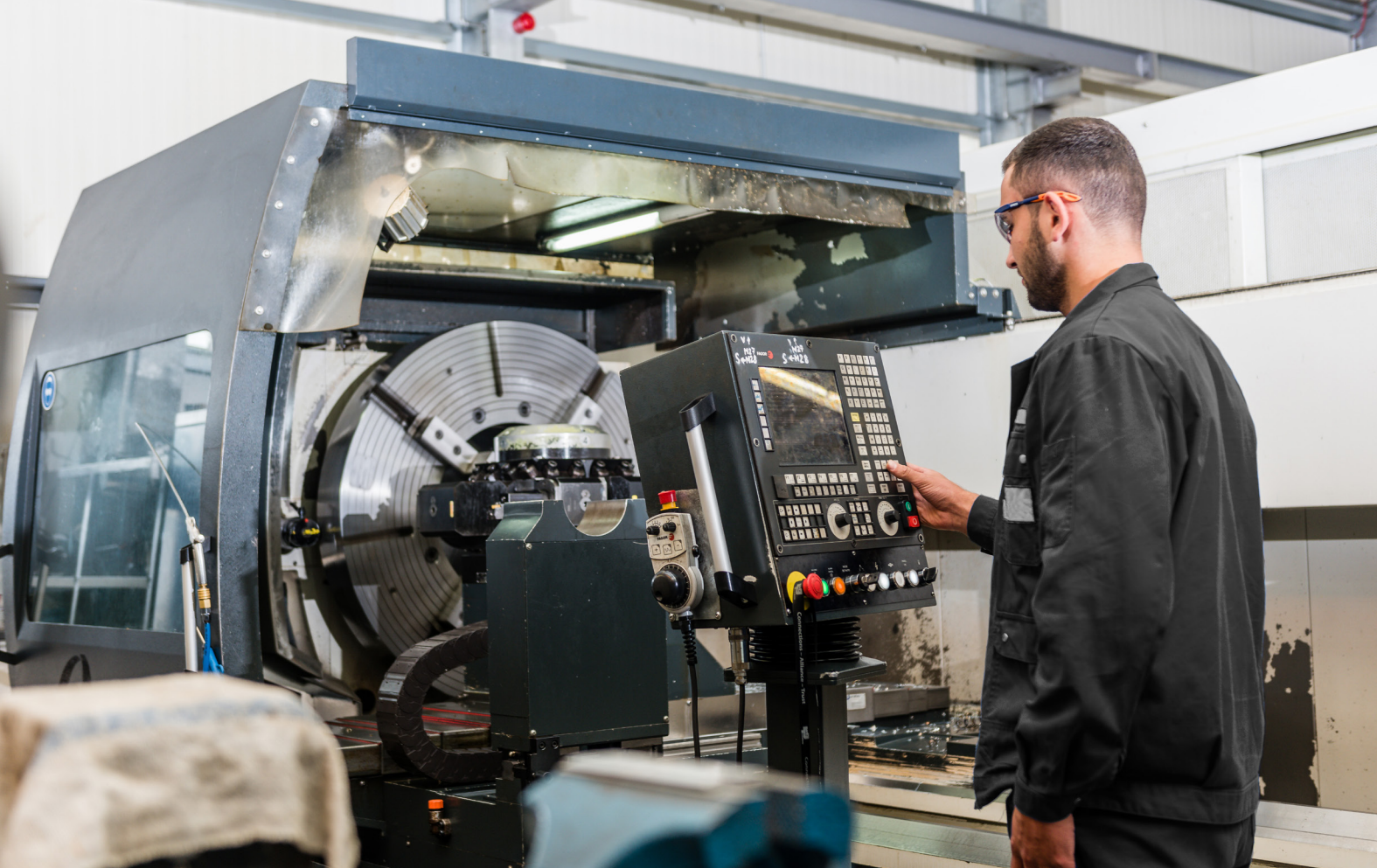


**Completion &
Production Solutions**



Inhalt

Einführung	04
Fertigung	05
Dienstleistungen	08
Produktbereiche	09-12
Lizenzen und Zertifikate	13



Fertigung

Unser Schwerpunkt liegt auf der maßgenauen Zerspangung und der Metallverarbeitung. Von der qualitativen Einzelteillfertigung mit engen Lieferterminen bis hin zu komplexen Serienproduktionen mit Prüfstempeln, vollständigen Dokumentationsunterlagen und Zeugnissen, bieten wir alle Leistungen aus einer Hand.

Trotz aller Flexibilität und Schnelligkeit sind wir mittels regelmäßiger Investitionen in neueste Technologien und der permanenten Weiterbildung unserer Mitarbeiter in der Lage, den hohen Anforderungen gerecht zu werden.

Seit Jahrzehnten vertrauen unsere Kunden unseren kompetenten Service- und Dienstleistungen:

- CNC Zerspangungstechnik: Multi-Tasking; 5-Achs Simultanbearbeitung
- Einzel- und Kleinserienfertigung sowie Prototypenbau
- Entwicklung und Konstruktion inkl. Flow Simulation
- Oberflächenbehandlung
- Gewindebearbeitung
- Dokumentation und Zeugniserstellung
- Prüfen und Messen: 3-D Koordinatenvermessung
- Stahlhandel: Rohr - Flansch - Fittings



Wir als zertifizierter Fachbetrieb im Herstellungsprozess stellen sicher, dass die Ansprüche an höchste Präzision optimal erfüllt werden.

Mit modernsten Maschinen und engagiertem, qualifiziertem Fachpersonal stellen wir als zertifizierter Fachbetrieb im Herstellungsprozess sicher, dass die Ansprüche an höchste Präzision optimal erfüllt werden. Zentrale Ansprechpartner, netzwerkgestützte Planung sowie zertifizierte Arbeitsabläufe nach ISO 9001:2015 gewährleisten eine herausragende Qualität unserer Produkte und Dienstleistungen. Das permanente Streben nach Qualitätsverbesserungen und Kundenzufriedenheit ist fester Bestandteil unserer Produktion.

- Managementsystem gemäß DIN EN ISO 9001:2015
- Hersteller nach Richtlinie 2014/68/EU für Druckgeräte
- VAM® Lizenzen für Premiumgewinde
- API Zertifikate: 5CT und 7-1

Konstruktion

Mithilfe einer 3D-CAD Software, mit der parametrische Modelle, Baugruppen und Zeichnungen erzeugt werden können, entwickeln und konstruieren unsere Produktdesigner unsere hochwertigen Produkte und individuelle Sonderanfertigungen. Auf Wunsch sprechen wir die Konstruktionen ab, zeigen alternative Möglichkeiten zur wirtschaftlichen Fertigung auf oder führen Flow Simulationen durch. Optimierungen bei den Herstellungsprozessen reduzieren die Maschinenstunden und senken externe Kosten.

Produktionsgrößen

Fräsen und Drehen sind die Hauptbereiche unserer spanabhebenden Fertigung. Auf den über 30 Maschinen - größtenteils modernsten CNC-Maschinen - fertigen qualifiziert ausgebildete Facharbeiter Einzel- und Kleinserien sowie Prototypen und komplexe Serien.



Dienstleistungen

Oberflächenbehandlung

Mit Hilfe verschiedenster Verfahren der Oberflächentechnik können unterschiedlichste Anforderungsprofile an dem Produkt erreicht werden, womit weitere Funktionen erfüllt werden können.

Messtechnik

Die optische und taktile Messtechnik ist in vielen Industrien zu einem unverzichtbaren Instrument geworden. Wir setzen unter anderem auf die präzise 3-D-Koordinatenmesstechnik von Zeiss und bieten viele Leistungen aus einer Hand an. Profitieren Sie bei uns von

- verbesserten Inspektionsprozessen,
- einheitlichen Qualitätsstandards für Hersteller und Zulieferer,
- präzisen und nachvollziehbaren Ergebnissen sowie
- umfassenden und einheitliche Qualitätskontrollen.

Messungen bieten wir bis max. 1600x900x500 mm und bis ca. 80 kg an.

Werkstoffe

Wir bearbeiten Stähle verschiedenster Güte und unterschiedlichste Werkstoffe mit höchster Präzision.

Standardmäßig haben wir folgende Werkstoffe am Lager:

- Stähle für den allgemeinen Maschinenbau
- Stähle für den Einsatz im Druckbehälterbau nach AD 2000
- Stähle für den Einsatz im Erdöl- und Erdgasbereich, u.a. sauergasbeständiges Material
- sowie AISI 4140 | AISI 4130 | Alloy 600 | Alloy 718 | C22.8 | CC493K | L80 | P110 | Stellite 6 1.0161, 1.0565 | 1.0566 | 1.0718/11SMnPb30 | 1.1248 | 1.4122 | 1.4301 | 1.4462 | 1.4571 | 1.5026 | 1.7225 | 1.7227 | 2.0401 | 2.0402 | 3.2315/AlMgSi1 | 3.3206/AlMgSi uvm.

Weitere Werkstoffe sind auf Anfrage bezieh- und lieferbar.

Folgende Oberflächenbehandlungen sind

bei uns im Hause möglich:

- Zink- und Manganphosphatieren
- Hohnen
- Sandstrahlen

Oberflächen- und Wärmebehandlungen

außer Haus:

- Eloxieren
- Feuerverzinken
- Galvanisch verzinken
- PVD-Beschichten
- QPQ-Beschichten
- Glasperlenstrahlen
- Gewindeverkupfern
- Jegliche Arten der Wärmebehandlung wie Härten, Gasnitrieren, Plasmanitrieren, Spannungsarmglühen

Maschinenpark

CNC – Frästechnik

Maschine	Achsen	Steuerung	Arbeitsbereich	Datenaustausch	Kapazität
Vertikal Bearbeitungszentrum MAZAK VTC 800/30SR	5	MAZATROL	Tisch: 820x3.500 mm X = 3.000 mm Y = 800 mm Z = 720 mm Teilkopf	CAD / CAM	3.800 Std.
Vertikal Bearbeitungszentrum Hermle C30U	5	Heidenhain iTNC 530	Tisch: 540x540 mm X= 650 mm Y= 595 mm Z= 500 mm A-Achse (Drehtisch) = 145°	CAD / CAM	3.800 Std.
Vertikal Fräsmaschine Kunzmann WF 610 MC	3	Heidenhain TNC 620	Tisch: 610 x 400 mm X= 430 mm Y= 690 mm Z= 420 mm	CAD / CAM	1.700 Std.

Multifunktions CNC-Dreh-/Frästechnik

Maschine	Achsen	Steuerung	Arbeitsbereich	Datenaustausch	Kapazität
MAZAK INTEGRGX 400-IV	5	MAZATROL	Max. Drehdimensionen : Ø3300 mm Bearbeitungslänge: 2.500 mm Spindeldurchlass: Ø102 mm	CAD / CAM	3.800 Std.
MAZAK INTEGRGX I 400	5	MAZATROL	Max. Drehdimensionen : Ø260 mm Bearbeitungslänge: 1.500 mm Spindeldurchlass: Ø102 mm	CAD / CAM	3.800 Std.
MAZAK INTEGRGX 670-E	5	MAZATROL	Max. Drehdimensionen : Ø1070 mm Bearbeitungslänge 4.391 mm Spindeldurchlass: Ø320 mm Payload 3.000 kg	CAD / CAM	3.800 Std.

Konventionelle Drehtechnik

Maschine	Achsen	Steuerung	Arbeitsbereich	Datenaustausch	Kapazität
Bulmak	2	Keine	Max. Drehdimensionen : Ø600 x 1.400 mm Spindeldurchlass: Ø103 mm Drehdurchm. über Support: 400 mm	Keine	1.700 Std.
GDW LZ 400 VS	2	Keine	Max. Drehdimensionen : Ø220 x 1.000 mm Spindeldurchlass: Ø62 mm Drehdurchm. über Support : 225 mm	Keine	1.700 Std.
GDW LZ 400 VS	2	Keine	Max. Drehdimensionen : Ø220 x 1.000 mm Spindeldurchlass: Ø62 mm Drehdurchm. über Support : 225 mm	Keine	1.700 Std.
GDW LZ 280G	2	Keine	Max. Drehdimensionen : Ø160 x 610 mm Spindeldurchlass: Ø43 mm Drehdurchm. über Support : 180 mm	Keine	1.700 Std.

Maschinenpark

CNC-Drehtechnik

Maschine	Achsen	Steuerung	Arbeitsbereich	Datenaustausch	Kapazität
MAZAK Quick Turn 40	2	PC Fusion CNC 640T	Max. Drehdimensionen : Ø400 x 1.524 mm Spindeldurchlass: Ø104,5 mm	Dialogprogramm	1.700 Std.
MAZAK Nexus 200-500	2	PC Fusion CNC 640T	Max. Drehdimensionen : Ø220 x 500 mm Spindeldurchlass: Ø63 mm	Dialogprogramm	1.700 Std.
MAZAK Nexus 200-1000	2	PC Fusion CNC 640T	Max. Drehdimensionen : Ø220 x 1.000 mm Spindeldurchlass: Ø63 mm	Dialogprogramm	1.700 Std.
MAZAK Quick Turn Nexus 200-IIM	2	MAZATROL Nexus	Max. Drehdimensionen : Ø220 x 500 mm Spindeldurchlass: Ø65 mm Spindel für angetriebene Werkzeuge	Dialogprogramm	3.800 Std.
MAZAK Nexus 250 II	2	MAZATROL Nexus	Max. Drehdimensionen : Ø260 x 985 mm Spindeldurchlass: Ø77 mm	Dialogprogramm	1.700 Std.
MAZAK 350 II M	2	MAZATROL Nexus	Max. Drehdimensionen : Ø320 x 1.538 mm Spindeldurchlass: Ø102 mm Spindel für angetriebene Werkzeuge	Dialogprogramm	3.800 Std.
MAZAK 450 II M x2000	2	MAZATROL Nexus	Max. Drehdimensionen : Ø580 x 1.840 mm Spindeldurchlass: Ø186 mm Spindel für angetriebene Werkzeuge	Dialogprogramm	3.800 Std.
MAZAK 450 II M x3000	2	MAZATROL Nexus	Max. Drehdimensionen : Ø425 x 2.940 mm Spindeldurchlass: Ø150 mm Spindel für angetriebene Werkzeuge	Dialogprogramm	3.800 Std.
MAZAK CYBERTECH TURN 4500M	2	MAZATROL 640 MT PRO	Max. Drehdimensionen : Ø810 x 2.925 mm Spindeldurchlass: Ø275 mm Spindel für angetriebene Werkzeuge	Dialogprogramm	3.800 Std.
Gurutzpe A1600 2G CNC	2	Fagor 8055-PW	Max. Drehdimensionen : Ø1.200 x 4.000 mm Spindeldurchlass: Ø550 mm Drehdurchm. über Support : 800 mm	Dialogprogramm DIN-Program	3.800 Std.
DMG NZX 4000 - 3000	3	Mitsubishi 730UM Celos	Max. Drehdimensionen : Ø500 x 2.925 mm Spindeldurchlass: Ø105 mm Spindel für angetriebene Werkzeuge	Dialogprogramm	3.800 Std.
DMG NLX 3000 - 2000	3	Mitsubishi 750 UM	Max. Drehdimensionen : Ø410 x 1.950 mm Spindeldurchlass: Ø105 mm Spindel für angetriebene Werkzeuge	Dialogprogramm	3.800 Std.



Produktbereiche

Mittels zerspanender Bearbeitung fertigen wir hochwertige Produkte vor allem für den Anlagenbau und den Kraftwerksbau, den On- und Off shore-Bereich, die Lebensmittel- sowie die Luft- und Raumfahrtindustrie. Mittels unserer großzügigen Produktionskapazitäten sind wir in der Lage, kurzfristig zu reagieren und zu produzieren. Darüber hinaus realisieren wir Sonderwerkstücke nach kundenindividuellen Vorgaben. Die Einhaltung der relevanten DIN-, API- und ASTM-Vorschriften bzw. -Normen ist für uns selbstverständlich.

Maschinenbau & Sondermaschinenbau

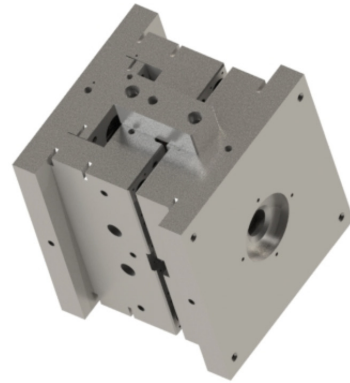
Im Maschinenbau und Sondermaschinenbau werden Sie ständig mit neuen Aufgaben konfrontiert. Gefragt sind insbesondere immer kürzere Taktzeiten und steigende Effizienz. Wir produzieren ein großes Spektrum an hochwertigen Fertigungsteilen. Unsere flexiblen Fertigungsmöglichkeiten ermöglichen die Lieferung der Werkstücke exakt nach Ihren Vorstellungen. Ob als Einzelteile oder komplexe Serienproduktion: Wir machen Ihre Wünsche möglich.

Wir beliefern vor allem folgende Märkte mit hochwertigen Dreh- und Frästeilen:

- Verpackungsindustrie
- Abfülltechnik für Granulate, Suspensionen und liquide Medien
- Sortieranlagen
- Robotergesteuerte Fertigungszellen im Automotivebereich

Materialgüten: nach Kundenanforderungen
Abmaße: Anforderungen nach Absprache



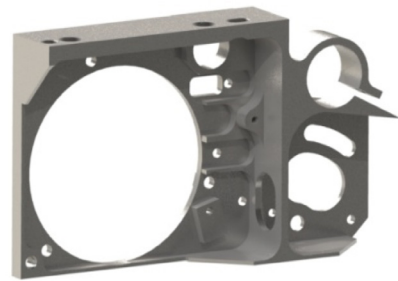


Sonderteile

Sie haben ein Bauteil, das sich nur schwer realisieren lässt? Wir sind auf individuelle Sonderanfertigungen spezialisiert. Auf Wunsch unterstützen wir Sie zudem bei der Konstruktion und zeigen Ihnen alternative Möglichkeiten zur wirtschaftlicheren Fertigung auf oder führen Flow Simulationen durch.

- Strahlfängerkorb
- Ventilsitz
- Ventilspindel
- Thermometerschutzrohre
- Tauchhülsen

Materialgüten: nach Kundenanforderungen
Abmaße: Anforderungen nach Absprache



Luft - & Raumfahrttechnik

Mit höchsten Anforderungen an die Materialreinheit und Produktsicherheit für bemannte und unbemannte Flugsysteme sind wir vertraut. Unser Streben nach höchster Präzision und Qualität hat uns zu einem zuverlässigen Partner und Lieferanten der Luft- und Raumfahrtindustrie gemacht. Für alle Produkte erstellen wir nach Ihren Vorgaben Zeugnisse der Materialbeschaffung und eine umfassende Dokumentation des gesamten Fertigungsprozesses bis zur geprüften Wareneingangskontrolle. Unser Warenwirtschaftssystem gewährleistet eine lückenlose Rückverfolgbarkeit.

- Luftfahrttechnik
- Raumfahrttechnik
- Sonderteile

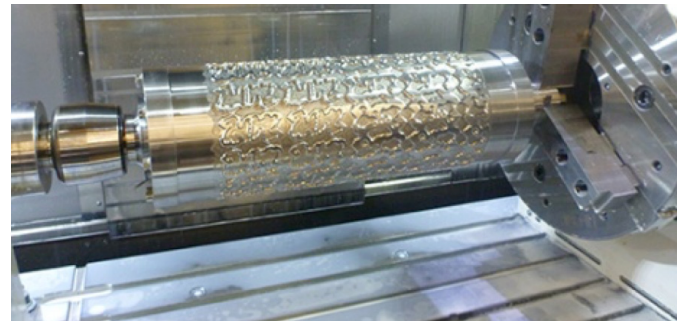
Materialgüten: nach Kundenanforderungen
Abmaße: Anforderungen nach Absprache

Werkzeugbau

Wir fertigen komplexe Vorrichtungen, Werkzeuge oder Funktionsbauteile.

- Stanzwerkzeuge
- Tiefziehtechnik
- Drückwerkzeuge
- Formenbau
- Kupferelektrodenfertigung

Materialgüten: nach Kundenanforderungen
Abmaße: Anforderungen nach Absprache



Lebensmitteltechnik

Unsere Partner in der Gebäckwarenindustrie stellen – wie die gesamte Lebensmittelbranche – höchste Ansprüche an die Verarbeitung von Formteilen und Prägwalzen. Dank unseres fundierten Wissens über den späteren Einsatz der Bauteile und dank größtmöglicher Sorgfalt in der Fertigung werden wir diesen Herausforderungen gerecht.

- Prägwalzen
- Ausstecherwalzen
- Formteile

Materialgüten: nach Kundenanforderungen
Abmaße: Anforderungen nach Absprache
Design: kundenindividuelles Design möglich

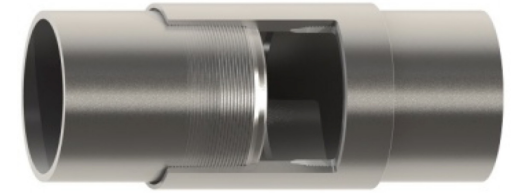
Erdöl/Erdgas/Geothermie

Unser umfangreiches Portfolio für die Erdöl-, Erdgas- und Geothermieindustrie bietet Ihnen alles aus einer kompetenten Hand: Dienstleistungen wie das Premiumgewindeschneiden oder die Tiefpumpenreparatur ebenso wie variable Schalldämpfer, Liner Hanger Systeme oder Completion Tools bieten eine Bandbreite für den Upstream Bereich. Mit unseren Serviceleistungen und Produkten verfolgen wir immer ein Ziel: Wir möchten, dass unsere Kunden die besten Ergebnisse erzielen. Unsere erfahrenen Konstrukteure unterstützen Sie deshalb gerne bei der Entwicklung von Sonderteilen.

Gewinde

Wir halten unterschiedlichste Gewindelizenzen – darunter VAM® und API – inne und fertigen verschiedenste Gewindetypen.

- VAM® Top / VAM® Top HC / VAM® Top HT
- VAM® 21 / VAM® 21 HT
- DINO VAM®
- VAM® FJL
- VAM® SLIJ-II
- NOV Grant Prideco EIS
- BIG OMEGA
- OTTM GOST Threads
- API 5CT: threader for casing and tubing connections



API 7-1: Threader for Rotary Shouldered Connections Benennung	Kennbuchstabe	Art
Buttress casing	BCSG (BTC)	
Long thread casing	LCSG (LTC)	
Short thread casing	CSG (STC)	
External upset	EU	
Non-upset	NU	
Extreme line	XCSG	
Internal flush	IF	
Regular	REG	Bore back; stress relief
Full hole	FH	Bore back; stress relief
Numbered connections	NC	Bore back; stress relief
Sucker rod	SR	
American Macaroni thread	AMT / AMMT	
Phil A. Cornell	PAC	DSI
Wilson flush joint	WFJ	
Trapezgewinde	ACME	
Trapezgewinde	STUB ACME	
Kegeliges Rohrgewinde	NPT	
Zylindrisches Rohrgewinde	G	
Zylindrisches Rohrgewinde	R, Rp, Rc	
Unified Schraubengewinde	UNC, UNF, UNS, UNR, UNJF	
Metrisch	M	

Produktbereiche

Lubrikatoren

Unsere Lubrikatoren ermöglichen das sichere Einführen von Wireline Equipments in ein unter Druck stehendes Bohrloch. Bei den Druckstufen, Abmessungen und Gewindeanschlüssen richten wir uns ganz nach Ihren Wünschen und Vorgaben.

Wir bieten Ihnen Lubrikatoren mit folgender Ausstattung an:

- Standard
- mit Side Port oder
- als Lightweight

Druckstufen: 3,000 psi, 5,000 psi, 10,000 psi

Abmessungen: ID 2", 2.5", 3", 4", weitere Größen auf Anfrage

Länge: 8 ft., weitere Längen auf Anfrage

Gewindeanschlüsse: OTIS Quick Union, Bowen Quick Union oder Elmar Quick Union

Varianten: Standard oder Sauggas



Sonderbauteile

Sie haben ein Bauteil, das sich nur schwer realisieren lässt? Wir konstruieren Ihre Ideen und setzen Sie in die Tat um. Sonderteile aus Metall fertigen wir mit unseren modernen Dreh- und Fräszentren in kürzester Zeit für Sie an: schnell, präzise und wirtschaftlich.

Wir fertigen zum Beispiel:

- automatische Verbinder
- Centralizer
- Gestängeroller
- E-Ventile
- R-Ventile
- Sondercentralizer nach Kundenmaß
- Kundenspezifische Bauteile nach Zeichnungsvorgabe



Mufflers

Betriebe müssen aufgrund von Vorschriften zur Lärmbegrenzung am Arbeitsplatz bestimmte Sicherheitsmaßnahmen zum Schutz der Angestellten ergreifen. Das gilt zum Beispiel beim Ablassen von Gasen auf Bohranlagen, welches unter Umständen sehr laut sein kann. Der variable Schalldämpfer dient zur Geräuschminderung bei diesem Vorgang. Er ist für das Ablassen von Trockengas ausgelegt und geeignet für die Druckentlastung von Schleusen mit max. 350 bar (5.000 psi).

Vorteile:

- einheitliches Bauteil
- unterschiedliche Anschlüsse lieferbar
- demontierbar, transportabel, handlich

Material: V2a

Anschlussmaße: 1/2" NPT und 2" WECO Male



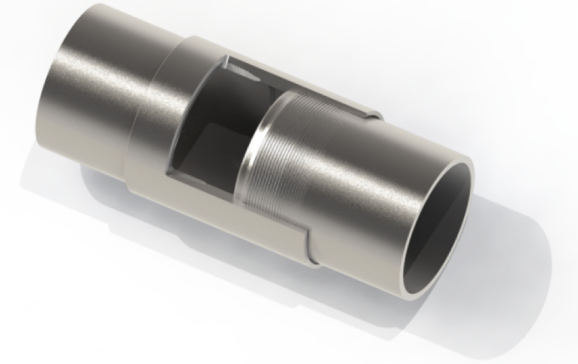
Lizenzen & Zertifikate

Lizenzen für Premiumgewinde

Ein umfangreiches Qualitätsmanagement sowie Zertifizierungen nach gängigen Industriestandard sichern die höchste Qualität unserer Produkte und Dienstleistungen.

Wir halten die hier aufgeführten VAM Lizenzen inne:

- VAM® Top
- VAM® 21
- VAM® FJL
- NOV Grant Prideco EIS
- VAM® Top HC
- VAM® 21 HT
- VAM® SLIJ-II
- VAM® Top HT
- DINO VAM®
- BIG OMEGA / IS



Zertifikate

5CT: Threader for casing and tubing connections

7-1: Threader for rotary shouldered connections

API Specification Q1 approved Quality Management System

ISO9001:2015 approved Quality Management System

Dokumentation und Zeugniserstellung

Vom Rohstoff über die einzelnen Fertigungsschritte bis hin zum Endprodukt wird alles genauestens dokumentiert und auf Kundenwunsch mit Zeugnissen versehen:

- Werksbescheinigung DIN EN 10204-2.1
- Umstempelung
- Abnahmeprüfzeugnis DIN EN 10204-3.1
- Abnahmeprüfzeugnis DIN EN 10204-3.2
- Mess- und Prüfberichte



Dieser Prospekt wurde von National Oilwell Varco nur für Informationszwecke erstellt, und dient nicht den Zwecken des Designs. Obwohl jegliche Sorgfalt getroffen wurde um die Genauigkeit und Zuverlässigkeit des Inhalts beizubehalten, übernimmt National Oilwell Varco auf keine Art und Weise Verantwortung für jegliche Verluste, Schäden oder Verletzungen die aus der Anwendung der hier enthaltenen Informationen entstehen. Jegliche Anwendungen des hier beschriebenen Materials erfolgen auf die Gefahr des Nutzers und sind die Verantwortung des Nutzers.

© 2020 National Oilwell Varco. Alle Rechte vorbehalten
3038 v02

Firmensitz

7909 Parkwood Circle Drive
Houston, Texas 77036
USA

**Completion and Production
Solutions**

10353 Richmond Avenue
Houston, Texas 77042
USA

Completion Tools

Vechtaer Marsch 5
49377 Vechta
Deutschland